

HAAS
+
SOHN

Werfen 9 s výmenníkom

Technická dokumentácia
Krbové kachle s výmenníkom

SK

0419018151401b

Úvod

Srdečne ďakujeme za kúpu nášho výrobku!

Popis pece vás podrobne oboznámi s konštrukciou, technickou špecifikáciou a obsluhou ohrievača. Odporúčame oboznámiť sa pozorne s týmito údajmi. Vyvarujete sa tak prípadných chýb pri vlastnej montáži a obsluhu.

Podrobné podmienky inštalácie a obsluhy nájdete vo Všeobecnom návode na obsluhu (súčasť dodávky).

Poznámky v texte

SK



Najdôležitejšie sú poznámky označené ako **VAROVANIE**. Poznámky s nadpisom **VAROVANIE** vás upozorňujú na **vážne nebezpečenstvo poškodenia pece či poranenia**.



Poznámka s nadpisom **Upozornenie** vás upozorňuje na možné poškodenie vašej pece.



Poznámka s nadpisom **Dôležité** vás upozorňuje na informácie dôležité pre prevádzku vašej pece.



Poznámka ako taká vás upozorňuje úplne všeobecne na informácie dôležité pre prevádzku vašej pece.

Obsah

1. Technická špecifikace	1
2. Technický popis	2
3. Zoznam náhradných dielov	3
3.1. Celkový rozstrel modelu	3
3.2. Detail A1	5
4. Zapojenie výmenníka	6
4.1. Variant bez vychladzovacej slučky	6
4.2. Variant s vychladzovacou slučkou.....	7
5. Easy control	8
6. Rozkurovacia klapka	9
7. Montáž vychladzovacej slučky	10
8. Návod na čistenie výmenníka	11
8.1. Dlhodobé čistenie výmenníka	11
8.2. Krátkodobé čistenie výmenníka.....	12

1. Technická špecifikace


Vhodné palivo:

Informácie o používaní vhodného paliva nájdete v kapitole **2.2 Palivo** vo Všeobecnom návode na obsluhu.

Správna prevádzka:

Informácie o správnom a bezpečnom zaobchádzaní s krbovou pecou nájdete v kapitolách: **2. Popis spaľovacieho procesu** a **5. Návod na obsluhu** vo Všeobecnom návode na obsluhu.

Pokyny na ovládanie režimu spaľovania

Palivo	Výkon pece	Množstvo paliva	Primárny vzduch	Sekundárny vzduch	Terciárny vzduch
Drevené polená 	100%	3,6 kg/h (2 ks)		Easy control 100%	
	50%	1,7 kg/h (1 ks)		Easy control 50%	

Dĺžka dreva: 33 cm (max. 50 cm)

Technické údaje

	Drevené polená
Menovitý tepelný výkon	12,2 kW
Znížený tepelný výkon (50 %)	—
Menovitý výkon na ohrev vody	8,4 kW
Menovitý výkon odovzdaný iba telesom pece	3,8 kW
Maximálna dávka paliva na priloženie	3,6 kg/hod
Priem. teplota spalín za hrdl. dymovodu	282 °C
Hmotnostný prietok suchých spalín	12,1 g/s
Energetická účinnosť	80,2 %
Priemerná koncentrácia CO ₂	8,71 %
Koncentrácia CO v spalínach pri 13% O ₂	1028 mg/Nm ³
Prach pri 13% O ₂	37 mg/Nm ³
Množstvo spaľovacieho vzduchu pri menovitom výkone	35 m ³ /h
Skúšané podľa EN 13 240	

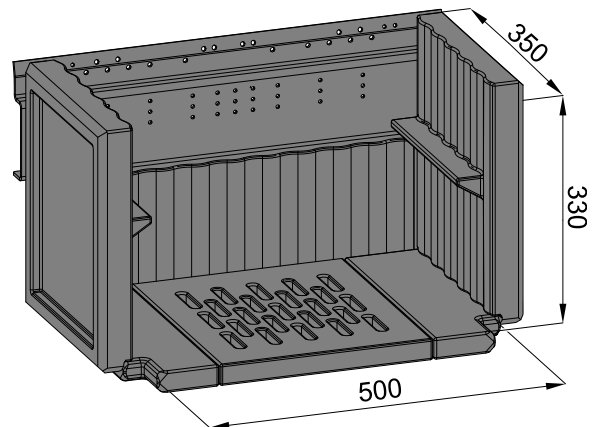
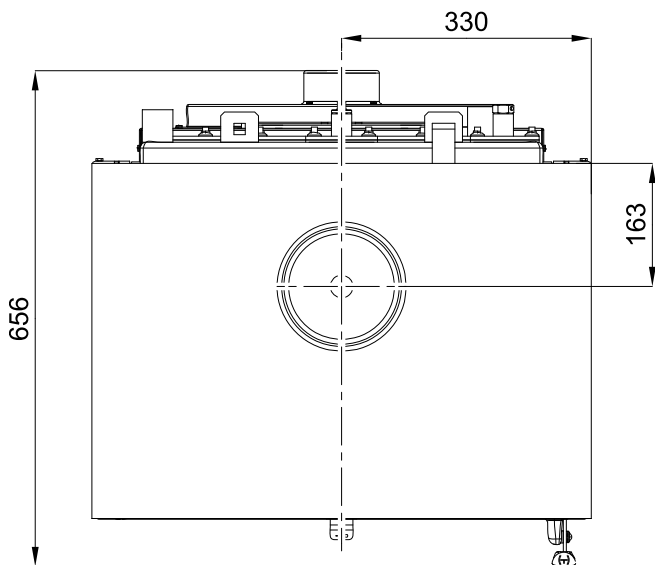
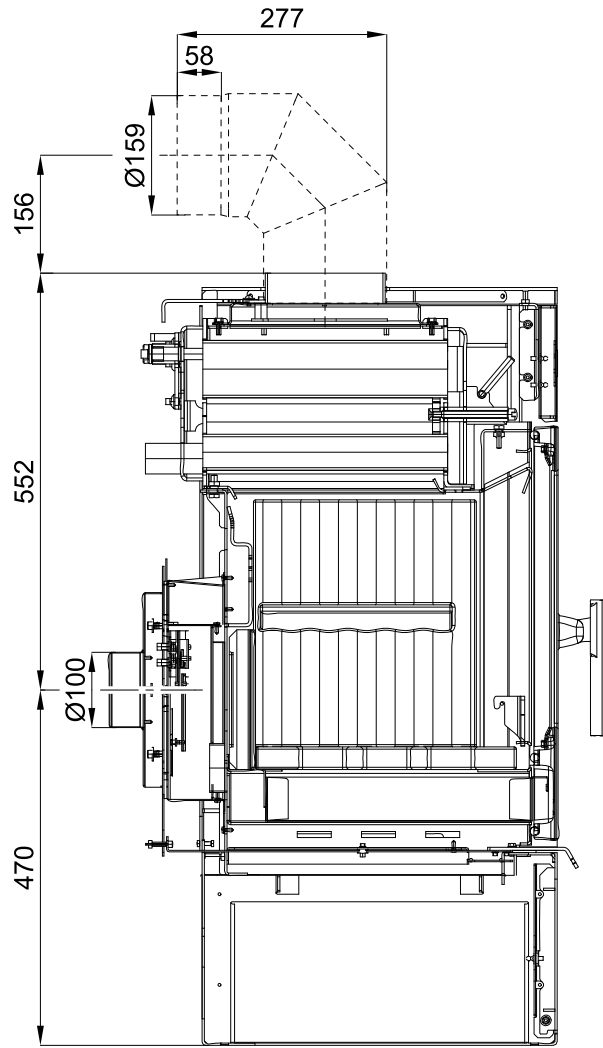
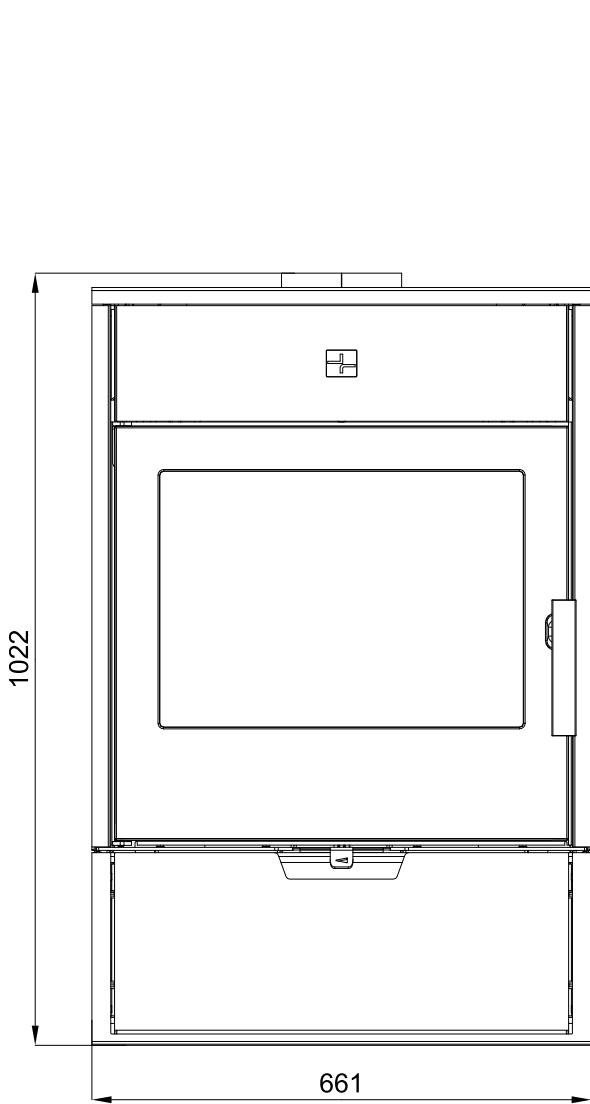
Technické informácie

Výška	1022 mm
Šírka	661 mm
Hĺbka	656 mm
Hmotnosť	220 kg
Priemer dymovodu	160 mm
Maximálny prevádzkový pretlak výmenníka	0,2 MPa
Vodný obsah výmenníka	15 l
Odporúčaný tepelný spád ($t_{\text{výstupná}} - t_{\text{vstupná}}$)	75 – 60 °C
Minimálny ťah komína v hrdle dymovodu	12 Pa
Vykurovacia schopnosť (stredné tepelné straty) pri 12,2 kW	cca 220 m ³
Regulovateľný výkon	4 – 12,2 kW

2. Technický popis

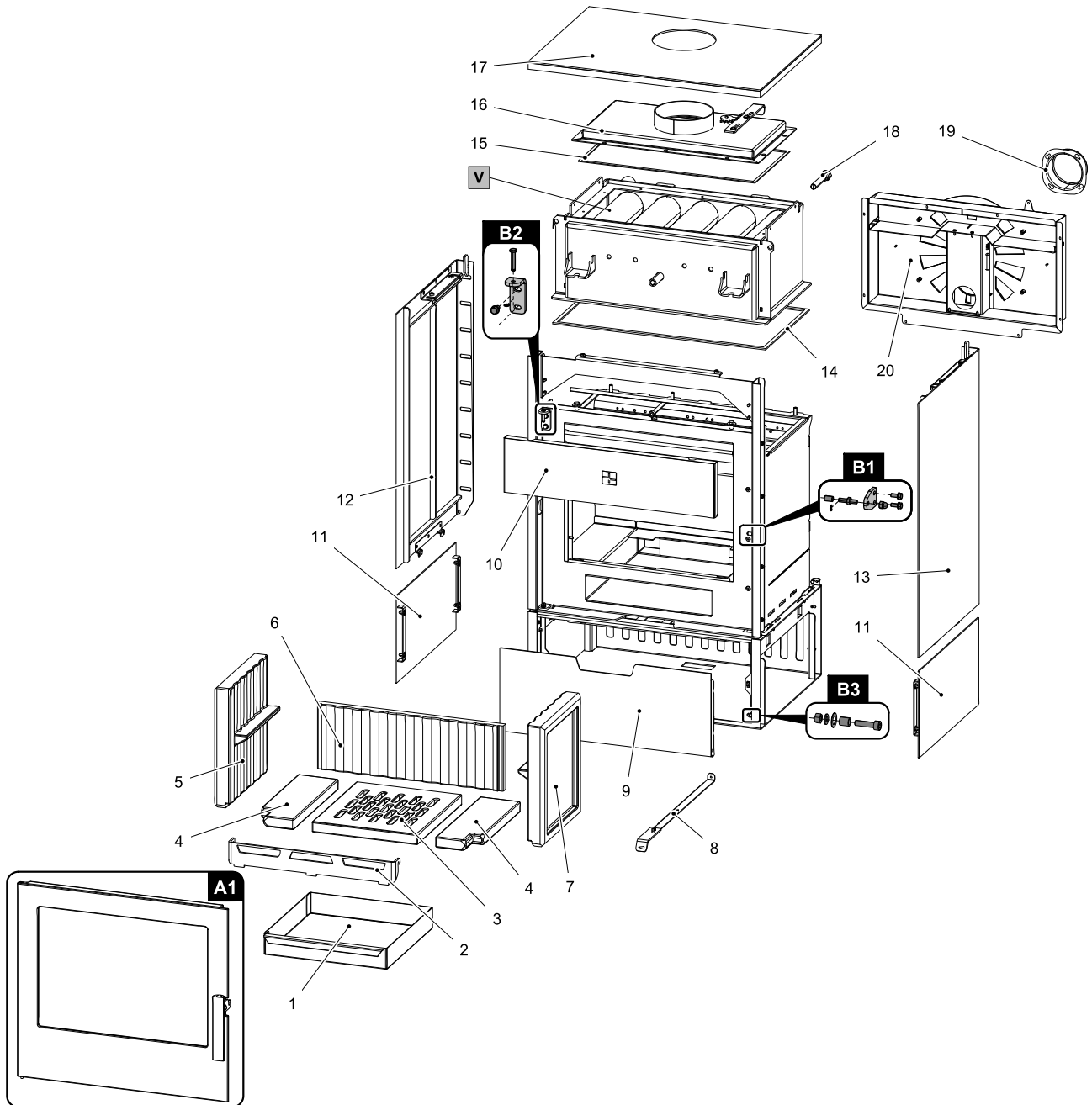
Technický popis

SK



3. Zoznam náhradných dielov

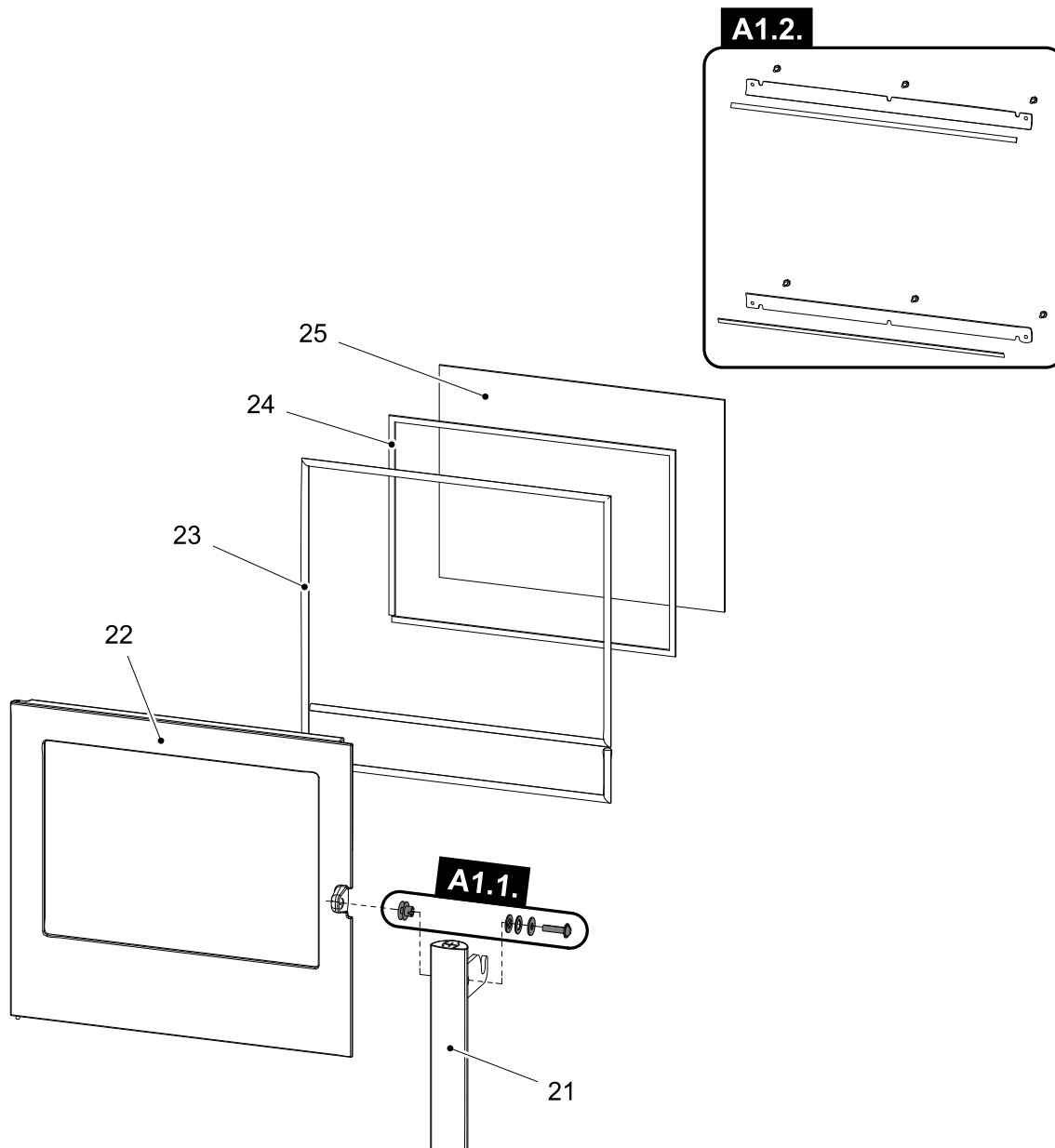
3.1. Celkový rozstrel modelu



Celkový rozstrel modelu			
Pozícia	Názov	Množstvo	Číslo tovaru
A1	Dvierka kúreniska liatinové (komplet)/čierna	1 ks	0619018155300
B1	Čap zatvárania (komplet)	1 ks	0619018165007
B2	Záves dvierok kúreniska (komplet)	1 ks	0619018155005

B3	Záves dvierok spodných (komplet)	1 ks	0419018155421
1	Popolník	1 ks	0432317005600
2	Zábrana/čierna	1 ks	0419018155006
3	Žiarovobetónový rošt	1 ks	0619018155552
4	Žiaruvzdorná výmurovka – spodná (30x114x345)	2 ks	0619018150554
5	Žiaruvzdorná výmurovka – ľavá (85x295x342)	1 ks	0619018155551
6	Žiaruvzdorná výmurovka – zadná (35x185x530)	1 ks	0619018155553
7	Žiaruvzdorná výmurovka – pravá (85x295x342)	1 ks	0619018155511
8	Tiahlo regulátora/čierna	1 ks	0419018155615
9	Spodné dvierka/čierna	1 ks	0419018155420
10	Kryt predný/čierna	1 ks	0419018155612
11	Kryt bočný — spodný/čierna	2 ks	0419018155711
12	Kryt bočný — ľavý/čierna	1 ks	0419018155920
13	Kryt bočný — pravý/čierna	1 ks	0419018155930
14	Tesniaca šnúra výmenníku 10x4 mm	1520 mm	0040210040005
15	Tesniaca šnúra veka výmenníku 10x4 mm	1850 mm	0040210040005
16	Veko výmenníku/čierna	1 ks	0419018155035
17	Vrchné veko/čierna	1 ks	0419018155910
18	Nádržka pre senzor	1 ks	0431317006050
19	Externý prívod vzduchu (Ø100)	1 ks	0088500050008
20	Modul vzduchu	1 ks	0419018155500
V	Výmenník/čierna	1 ks	0419018205050

3.2. Detail A1

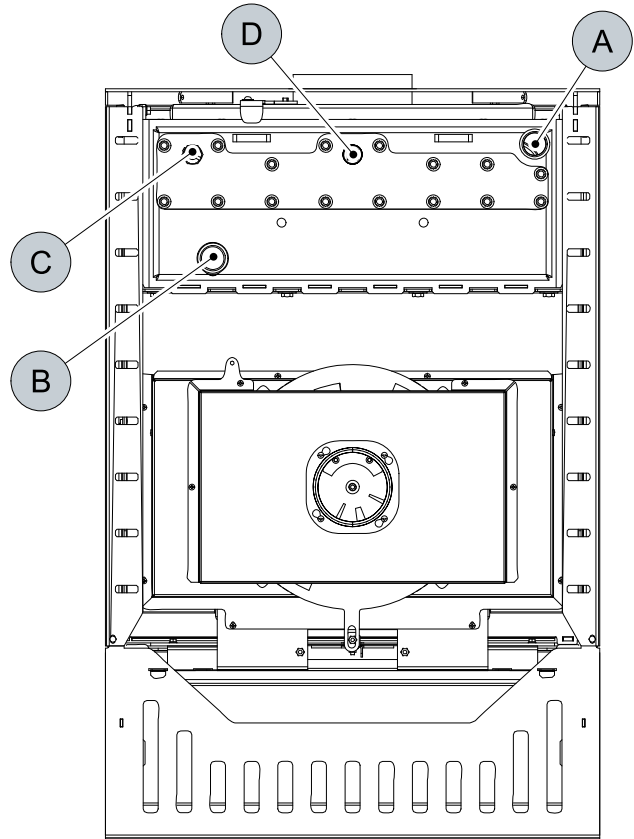
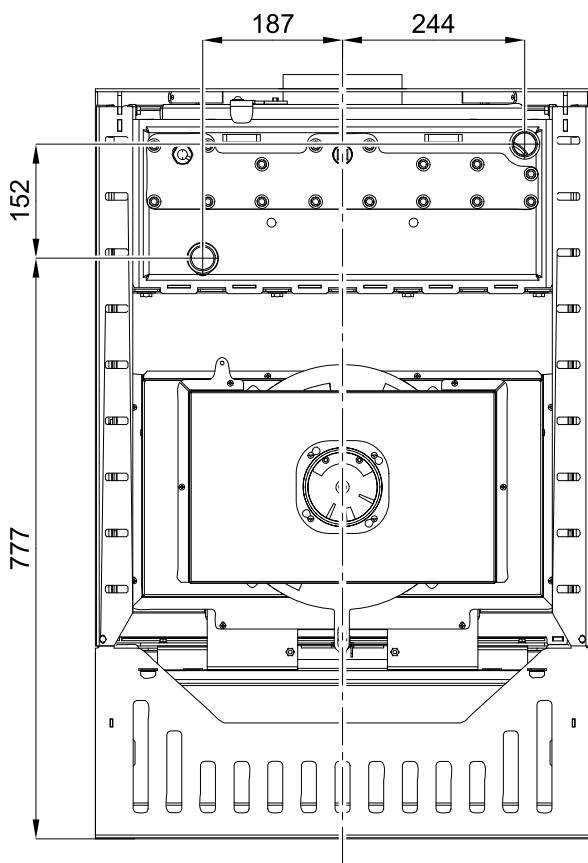


Detail A1			
Pozícia	Názov	Množstvo	Číslo tovaru
A1.1. + 21	Pákový uzáver dverok kúreniska (komplet) + spojovací materiál kľučky – set	1 ks	0420114017301
A1.2.	Držiak skla – set/čierna	1 ks	0619018155303
22	Dvierka kúreniska liatinové/čierna	1 ks	0619018155301
23	Tesniaca šnúra dverí 10 mm	2600 mm	0040300100005
24	Tesniaca šnúra skla 10x4 mm	1700 mm	0040210040005
25	Žiaruvzdorné sklo (4x370x501)	1 ks	0619018155302

4. Zapojenie výmenníka

4.1. Variant bez vychladzovacej slučky

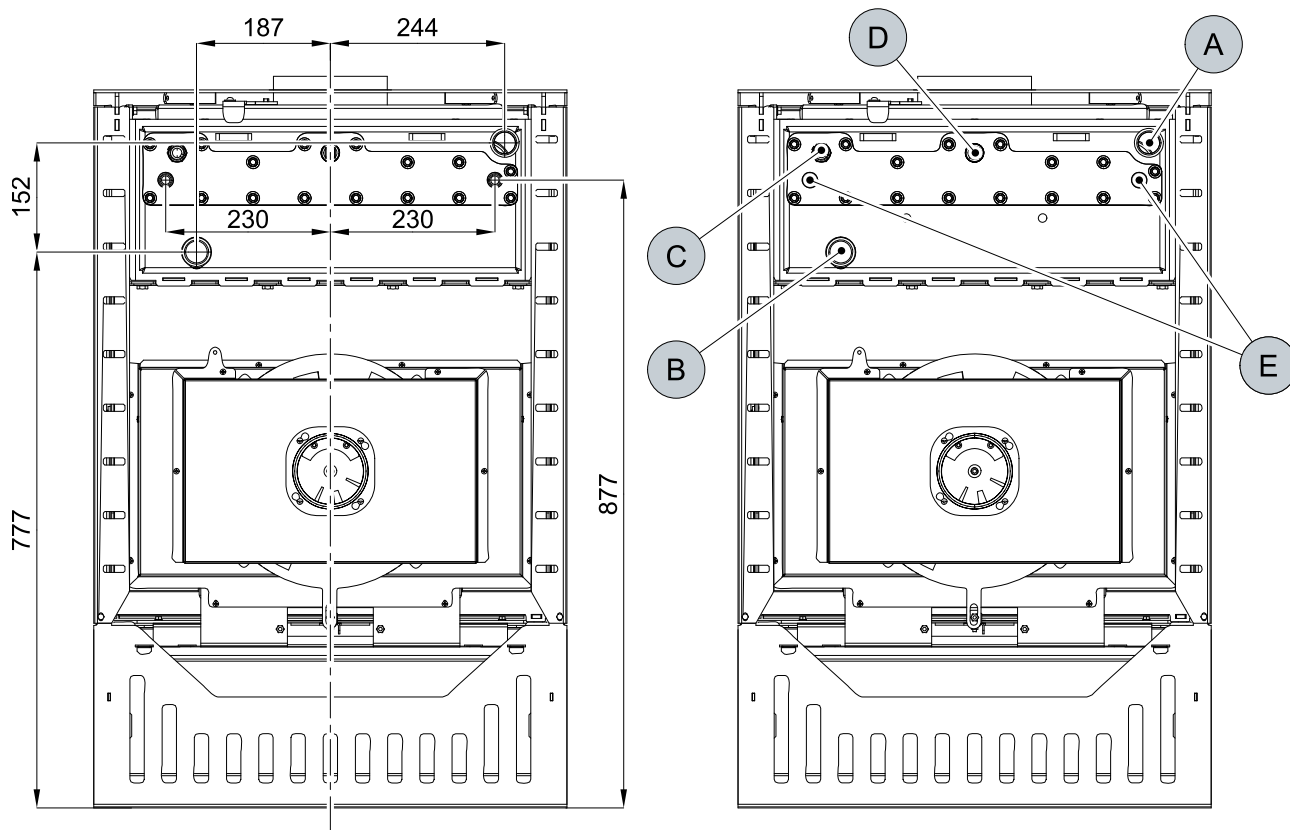
Zapojenie výmenníka



SK

Pozícia	Názov
A	Vývod vykurovacej vody (vnútorný závit G1")
B	Prívod vratnej vody (vnútorný závit G1")
C	Otvor s nádržkou termostatického senzora (vnútorný závit G1/2")/obehové čerpadlo
D	Otvor pre nádržku termostatického senzora (vnútorný závit G1/2")/vychladzovacia slučka

4.2. Variant s vychladzovacou slučkou



Pozícia	Názov
A	Vývod vykurovacej vody (vnútorný závit G1")
B	Prívod vratnej vody (vnútorný závit G1")
C	Otvor s nádržkou termostatického senzora (vnútorný závit G1/2")/obehové čerpadlo
D	Otvor pre nádržku termostatického senzora (vnútorný závit G1/2")/vychladzovacia slučka
E	Vstupy/výstupy vychladzovacích slučiek (vonkajší závit G1/2")

5. Easy control

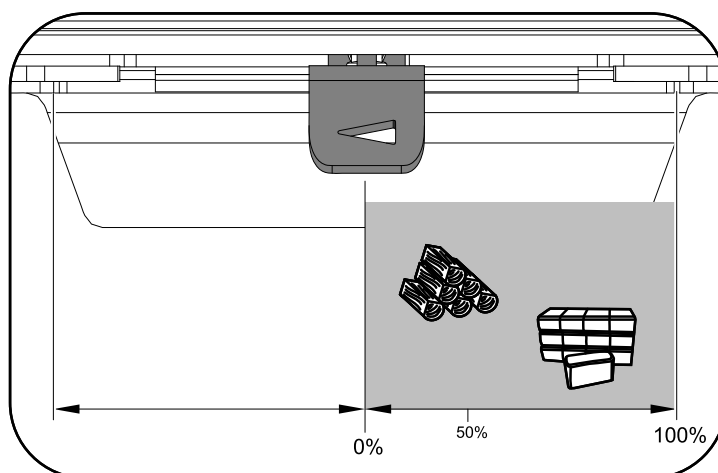
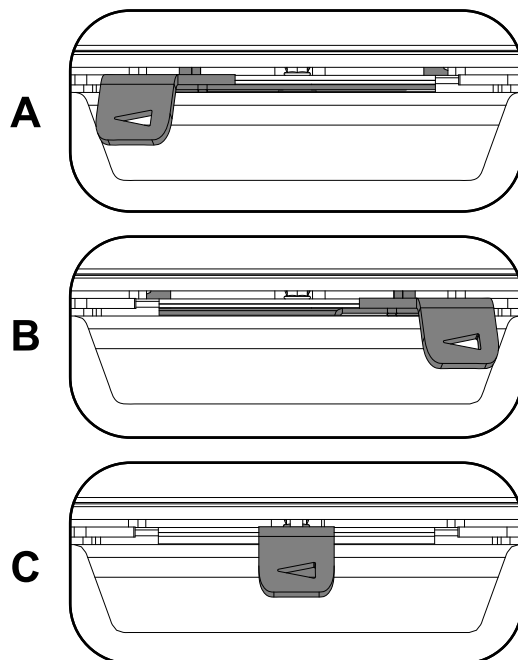
Ovládanie všetkých troch prívodov vzduchu (primárneho, sekundárneho, terciárneho) iba pomocou jedného regulátora.

1. Regulátor je v pozícii určenej na rozkúrenie (obr. A). Sú otvorené všetky tri prívody vzduchu (primárny, sekundárny, terciárny).
2. Nastavenie regulátora Easy control v režime kúrenia (obr. B).
3. Regulátor je v pozícii určenej na uzatvorenie prívodov vzduchu (obr. C). Žiadny prívod nie je otvorený (primárny, sekundárny, terciárny). Táto pozícia sa používa iba v prípade, keď sú kachle mimo prevádzky, po ukončení procesu kúrenia.



VÝSTRAHA

Počas procesu kúrenia nesmie dôjsť k uzatvoreniu prívodov vzduchu (obr. C)! V krajnom prípade môže dôjsť i k explózií v kachliach a následnému roztriešteniu skla, rozmetaniu uhlíkov po miestnosti a k vzniku požiaru.



6. Rozkurovacia klapka



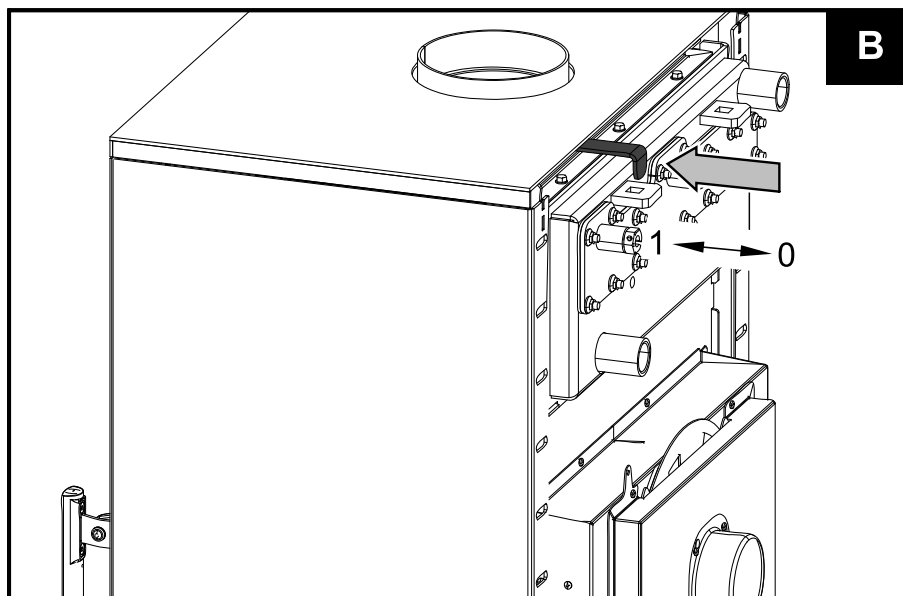
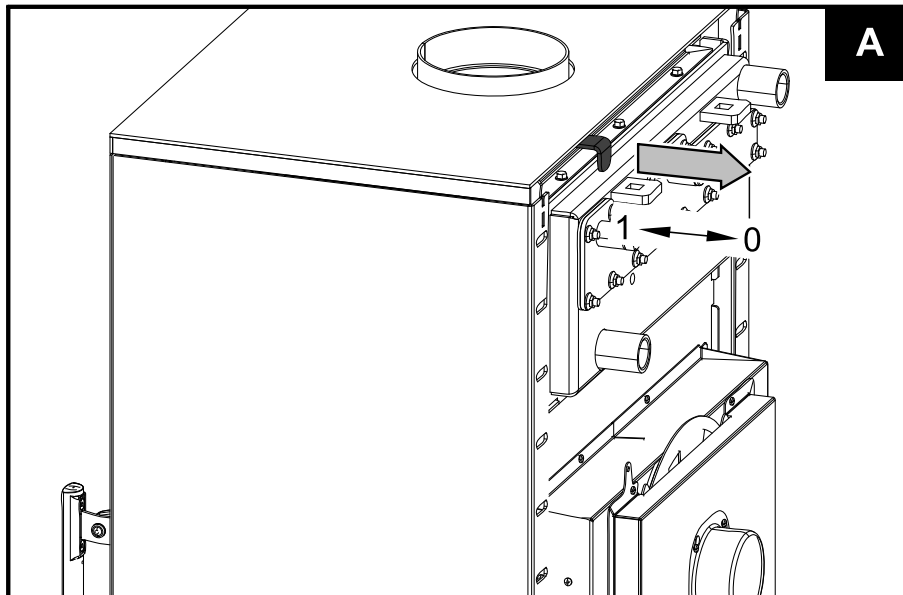
DÔLEŽITÉ

V prípade rozkurovania či zhoršeného ťahu komína vysuňte regulátor rozkurovacej klapky do polohy 0 (obr. A), rozkurovacia klapka je otvorená. Pri kúrení zasuňte regulátor rozkurovacej klapky do polohy 1 (obr. B), rozkurovacia klapka je zatvorená.



Poznámka

Vezmite do úvahy, že pri dlhodobom vykurovaní s otvorenou rozkurovacou klapkou významne klesá účinnosť vykurovacieho telesa, zvyšuje sa spotreba paliva a zhoršujú sa emisné parametre!



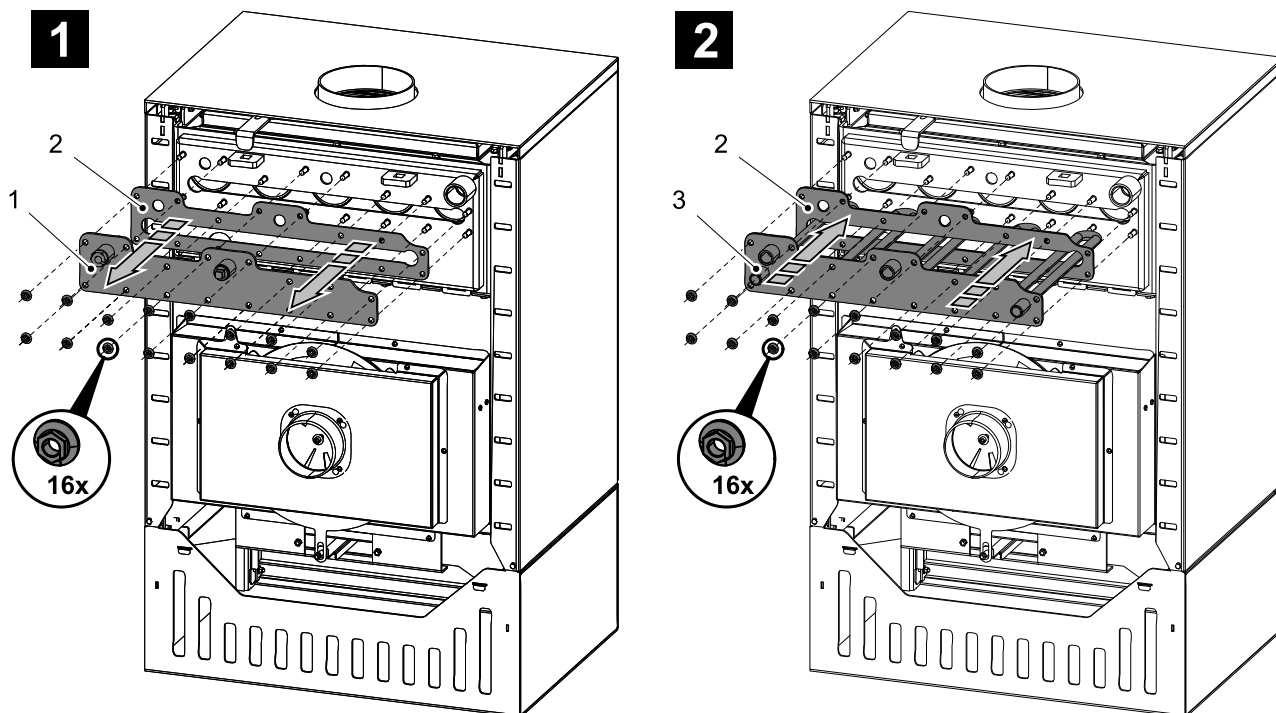
7. Montáž vychladzovacej slučky



DÔLEŽITÉ

Vychladzovacia slučka sa dodáva ako zvláštne príslušenstvo.

Montáž vychladzovacej slučky



Pozícia	Názov	Číslo tovaru
1	Veko slučky/čierna	0419018305023
2	Tesnenie	0419018305013
3	Vychladzovacia slučka	0419018155018

SK

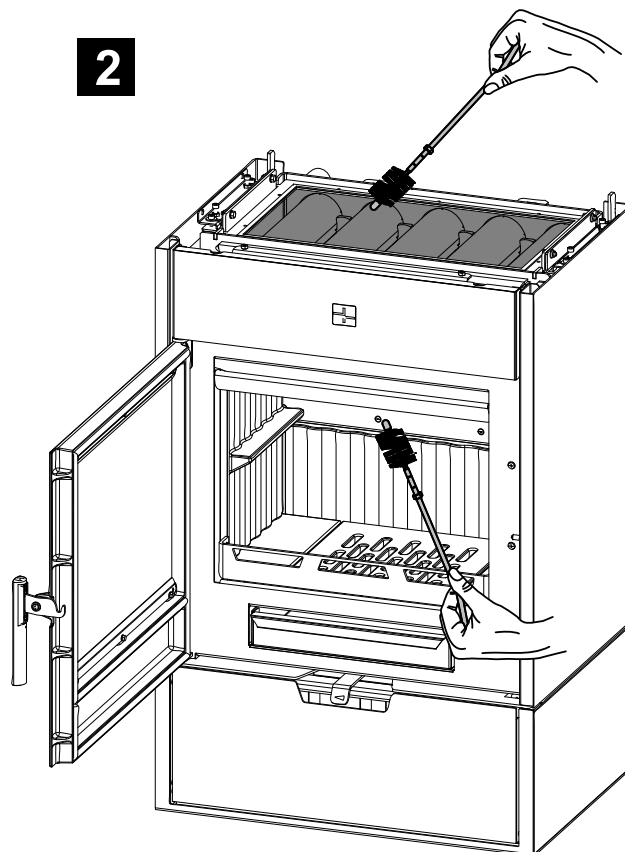
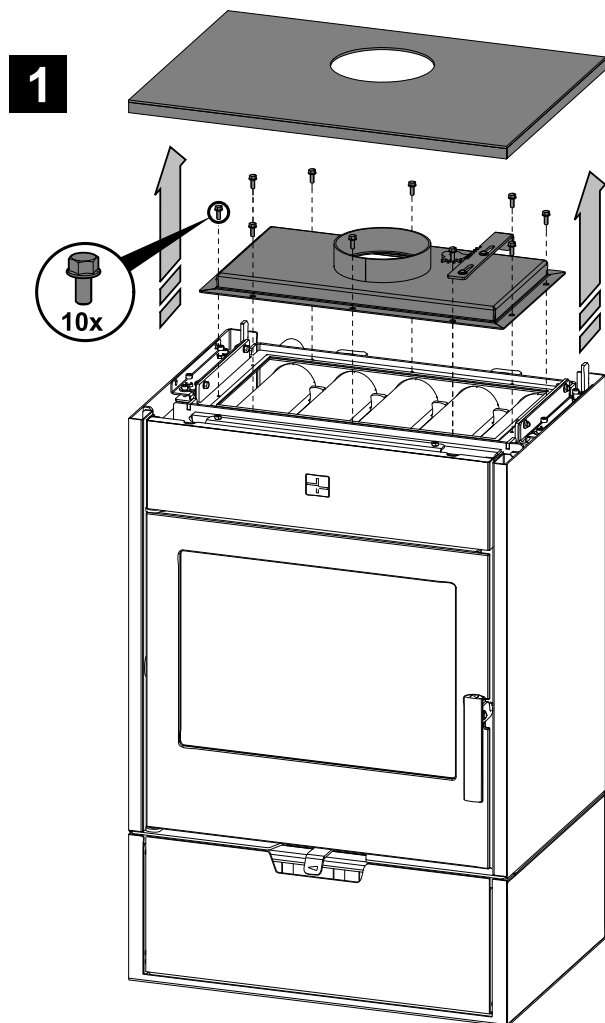
8. Návod na čistenie výmenníka

8.1. Dlhodobé čistenie výmenníka



VÝSTRAHA

Dlhodobé čistenie výmenníka robte zhora po odobratí veka výmenníka, alebo zdola z kúreniska, a to aspoň 1x za rok (napr. pred vykurovacou sezónou).



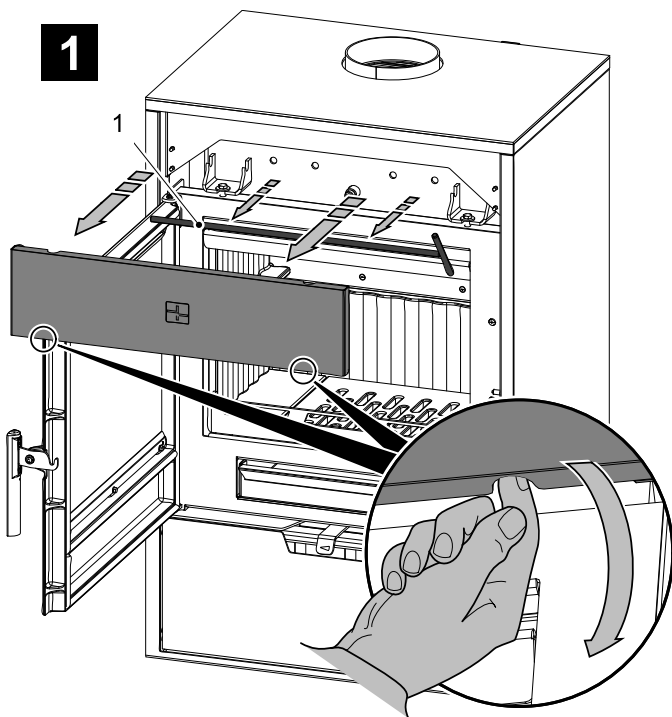
8.2. Krátkodobé čistenie výmenníka



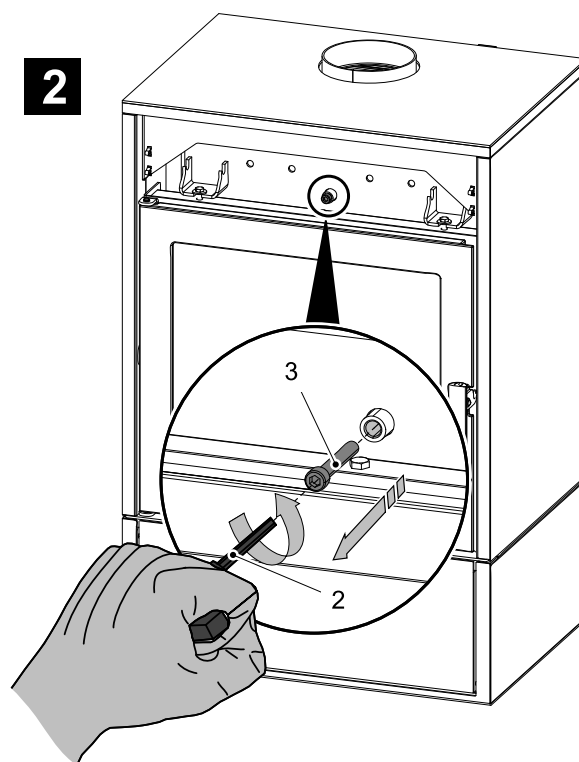
DŮLEŽITÉ

Čistenie stieracími lištami (poz. 4, obr. 4) sa odporúča robiť aspoň 1x za týždeň alebo častejšie, v závislosti od intenzity kúrenia.

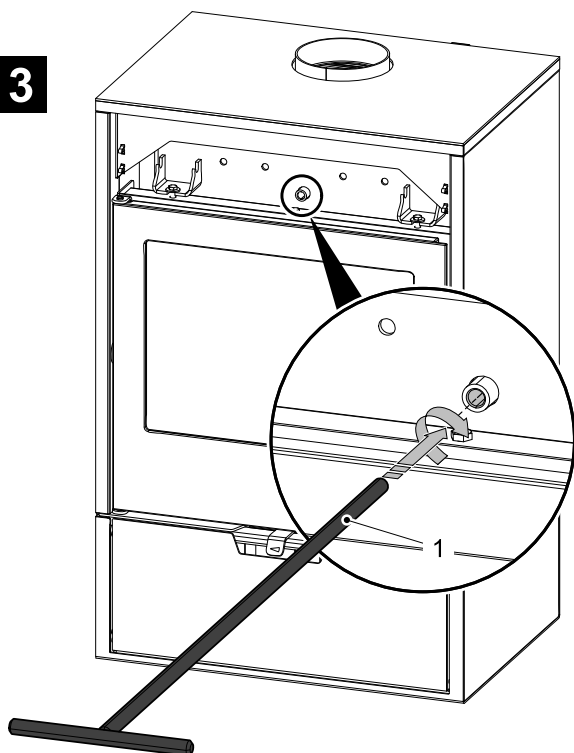
1

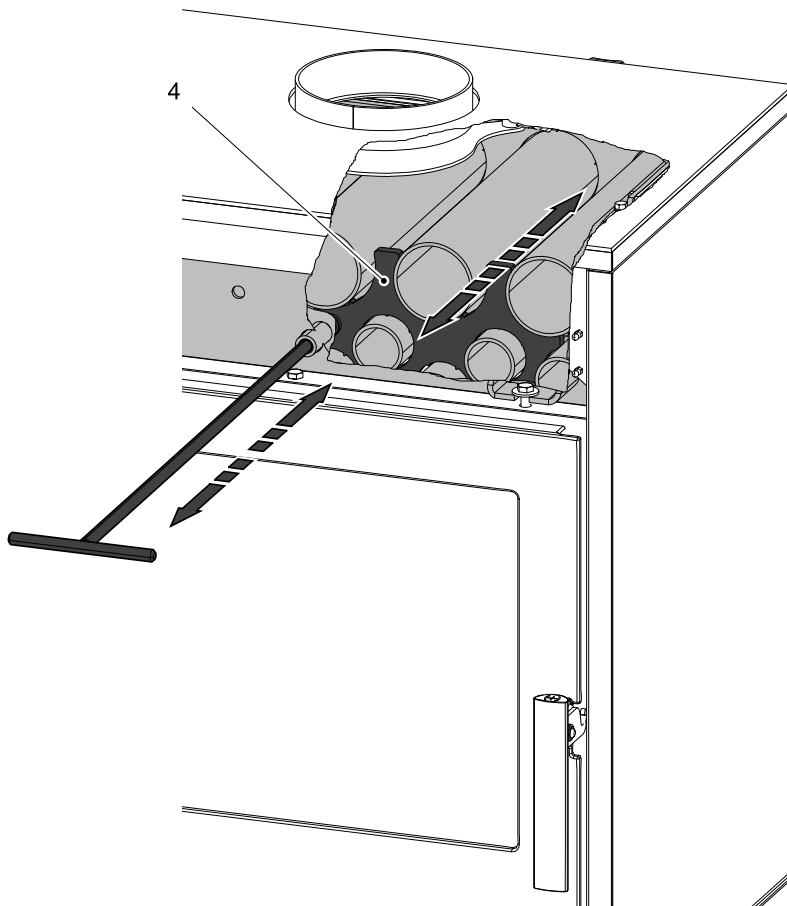
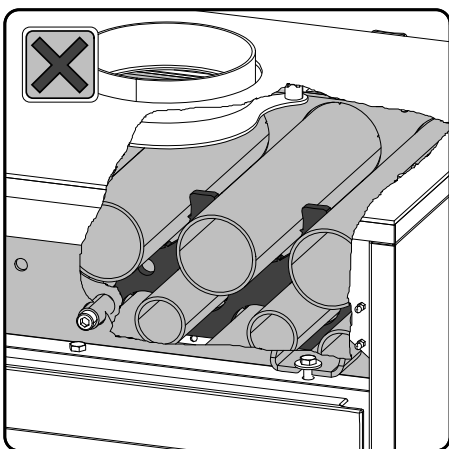
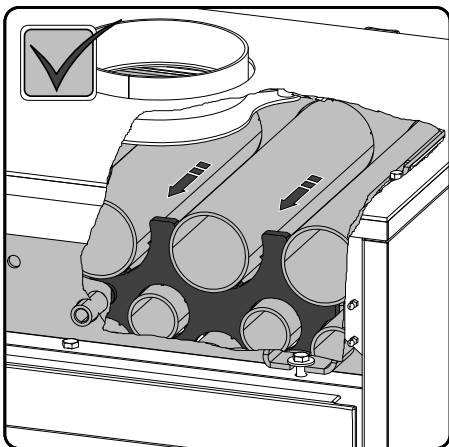


2



3



4

Návod na čistenie výmenníka

Pozícia	Názov	Číslo tovaru
1	Ťahadlo čistenia/čierna	0433317005063
2	Imbusový kľúč 8 mm (je súčasťou dodávky)	9001700085002
3	Skrutka M10x100 (DIN 912)	0030031001005
4	Stieracia lišta	-

SK



